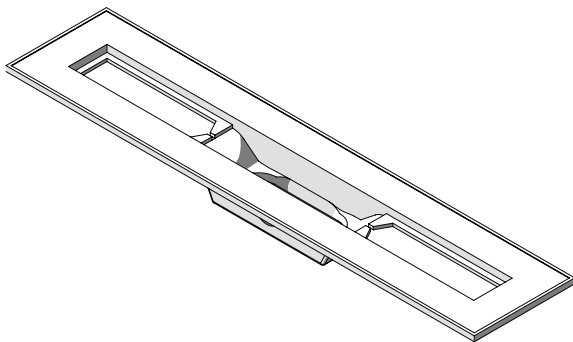
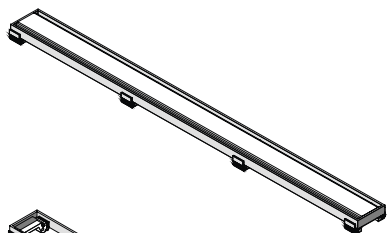
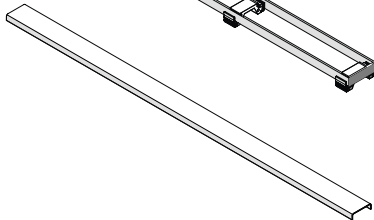
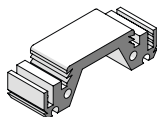
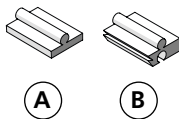
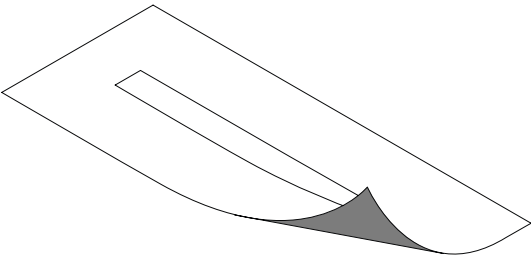

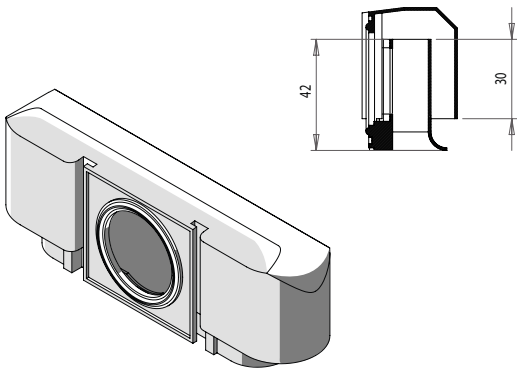
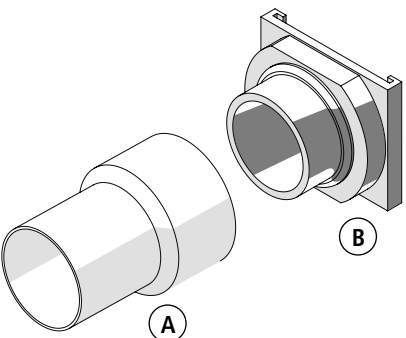
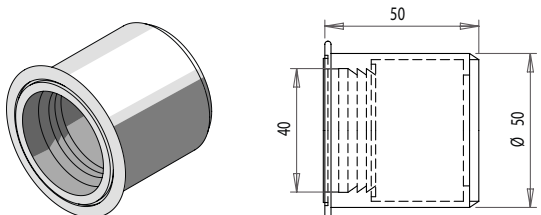


# CarrodRAIN Classic / technische fiche

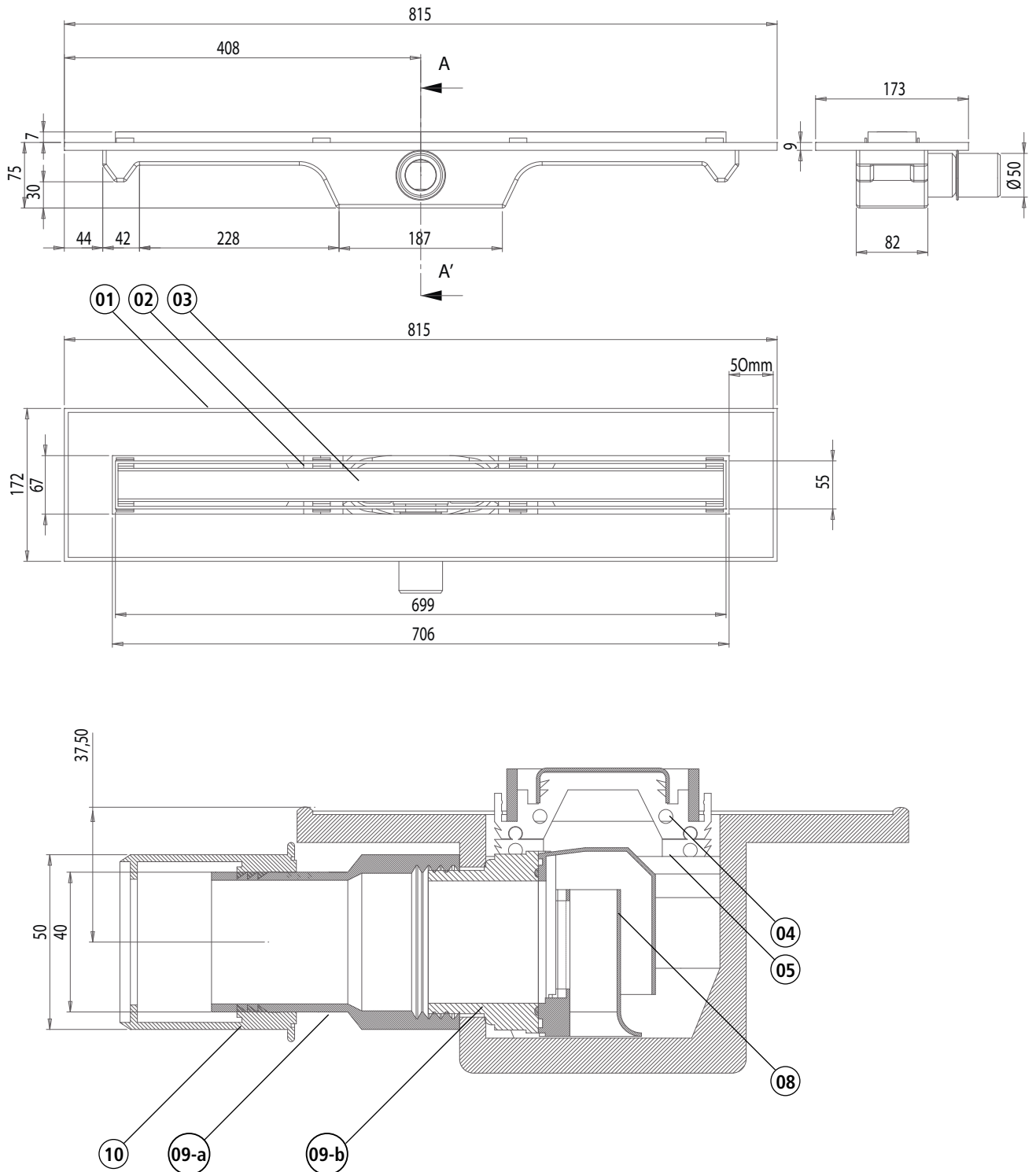
	Classic 700	Classic 800	Classic 900
Lengte doos	840 mm	940 mm	1040 mm
Breedte doos	240 mm	240 mm	240 mm
Hoogte doos	110 mm	110 mm	110 mm
Gewicht per doos (=totaalpakket)	5,4 kg	6,0 kg	6,7 kg
Gewicht pallet incl. pallet	234 kg	265 kg	288 kg
Aantal sets per doos	1	1	1
Aantal dozen per pallet	40	40	40

ONDERDEEL	OMSCHRIJVING	CODE
<b>01</b> 	<p><b>CarrodRAIN Classic body</b></p> <p>CarrodRAIN 700 : L x B x H = 815 x 173 x 75 mm            CarrodRAIN 800 : L x B x H = 915 x 173 x 75 mm            CarrodRAIN 900 : L x B x H = 1015 x 173 x 75 mm</p> <p><b>Materiaal :</b>            Solid Surface : polyesterharsen met mineralen waaronder aluminiumoxide trihydraat</p> <p><b>Algemeen :</b>            geïntegreerde waterbuffers            voorgelijmde Kerlox-flens (50mm)            afvoercapaciteit : zie tabel afvoerdebiet            max watertemperatuur = 90°C            uitzettingscoëfficiënt &lt; 0,000045/K            lineaire uitzetting = 1mm tussen 10°C tot 45°C</p>	
<b>02</b> 	<p><b>Classic RVS rooster set</b></p> <p>RVS rooster set 700 : kader + afdekplaat + houders            RVS rooster set 800 : kader + afdekplaat + houders            RVS rooster set 900 : kader + afdekplaat + houders</p> <p><b>Classic RVS rooster kader</b></p> <p>Materiaal : RVS 304, dikte 3 mm            RVS rooster kader 700 : L x B x H = 700 x 56 x 20 mm            RVS rooster kader 800 : L x B x H = 800 x 56 x 20 mm            RVS rooster kader 900 : L x B x H = 900 x 56 x 20 mm</p>	100020 100079 100029
<b>03</b> 	<p><b>Classic RVS rooster afdekplaat</b></p> <p>Materiaal : RVS 304, dikte 1,5 mm            RVS rooster afdekplaat 700 : L x B x H = 695 x 39 x 10 mm            RVS rooster afdekplaat 800 : L x B x H = 793 x 39 x 10 mm            RVS rooster afdekplaat 900 : L x B x H = 893 x 39 x 10 mm</p>	
<b>04</b> 	<p><b>Houder RVS rooster</b></p> <p>Materiaal : ABS</p>	100055
<b>05</b> 	<p><b>Verhogingsblokjes</b></p> <p>Materiaal : ABS</p> <p>(A) 8 stuks per set, hoogte 2,5mm            (B) 16 stuks per set, hoogte 5mm</p>	100039 100052

# Carrodrain Classic / technische fiche

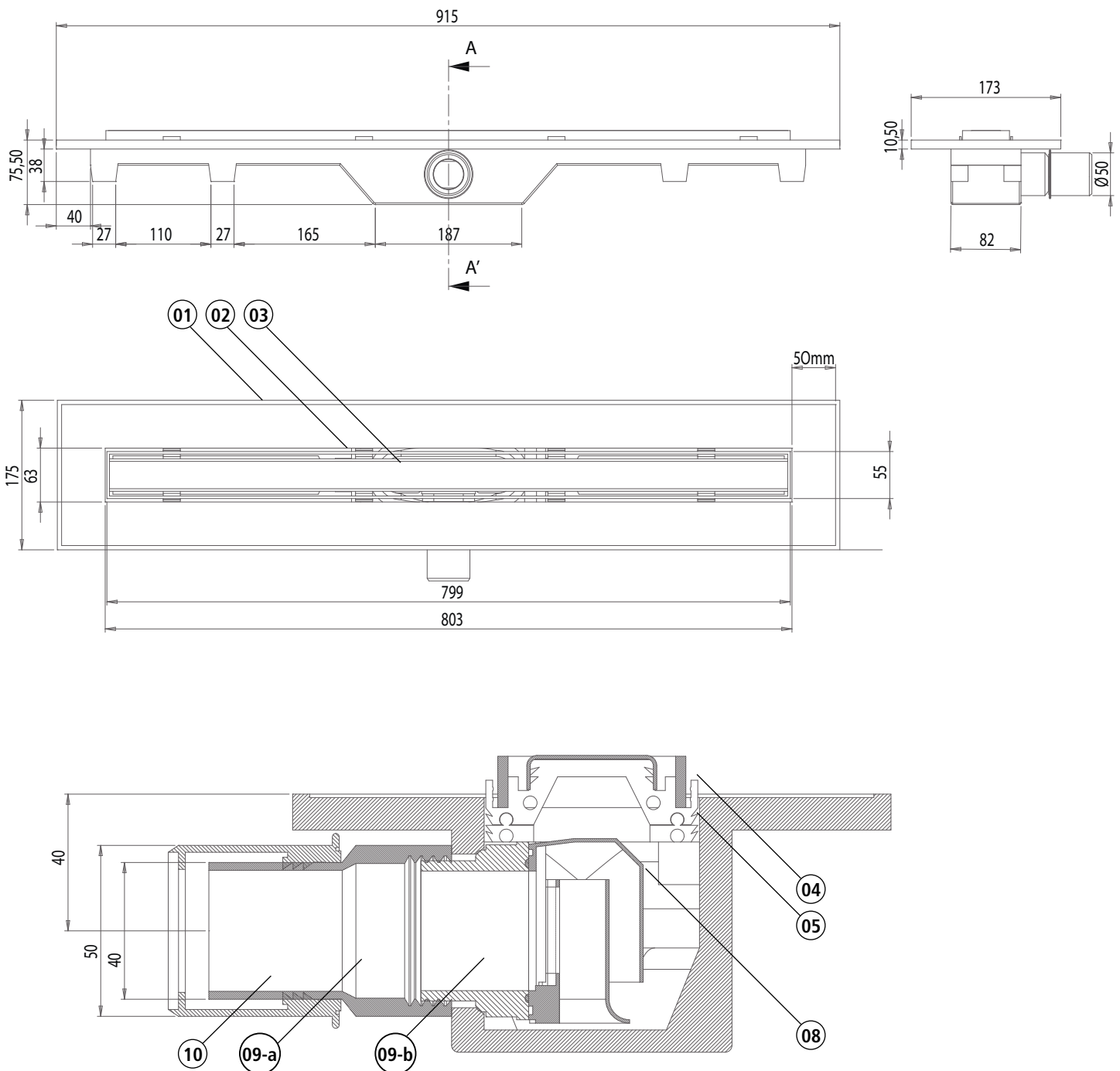
ONDERDEEL	OMSCHRIJVING	CODE
<p><b>06</b></p> 	<p><b>Classic losse Kerlox flens</b></p> <p>Kerlox-doek met uitsnijding</p> <p><b>Kerlox flens 700</b> : L x B x H = 1000 x 400 x 0,2 mm  <b>Kerlox flens 800</b> : L x B x H = 1100 x 400 x 0,2 mm  <b>Kerlox flens 900</b> : L x B x H = 1200 x 400 x 0,2 mm</p>	<p>100024 100073 100025</p>
<p><b>07</b></p> 	<p><b>Zuignap</b></p> <p>Materiaal : MBR Rubber</p>	<p>100031</p>
<p><b>08</b></p> 	<p><b>Classic sifon / waterslot</b></p> <p>Materiaal : ABS  afvoercapaciteit : zie tabel afvoerdebiet  waterslotheogte = 42/30 mm  niet vorstbestendig</p> <p><b>Inclusief :</b>  set siliconenringen waterslot  haaropvang 40 mm (haarnetje)</p> <p><b>Optioneel :</b>  vakantieslot Carrodrain 40 mm</p>	<p>100034</p> <p>100106 100054</p> <p>100035</p>
<p><b>09</b></p> 	<p><b>Geschroefde afvoerbuis (2delig)</b></p> <p><b>(A)</b> Materiaal : ABS Polycarbonaat</p> <p><b>(B)</b> Materiaal : Nylon</p> <p>afvoercapaciteit : zie tabel afvoerdebiet p.6</p>	<p>100056</p> <p>100057</p>
<p><b>10</b></p> 	<p><b>Schuifmof 40/50</b></p> <p>Materiaal : PP-Block Copolymeer (PP-B)  diameter van 40 mm naar 50 mm  rubberen dichting  afvoercapaciteit : zie tabel afvoerdebiet p.6</p>	<p>100028</p>

# 700



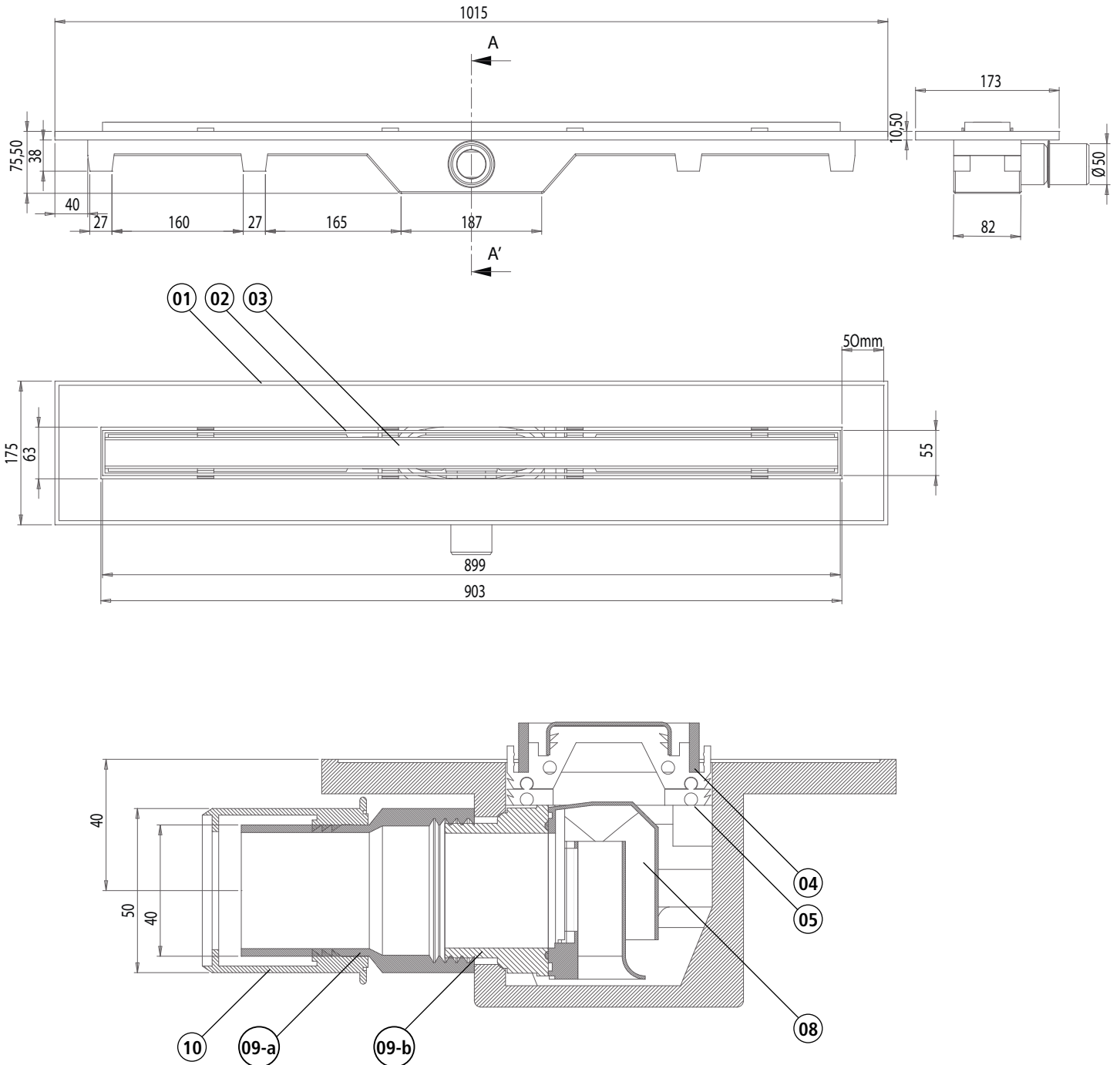
**art. nr. :** 01 CarrodRAIN body / 02 RVS rooster kader / 03 RVS rooster afdekplaat / 04 Houder RVS rooster / 05 Verhogingsblokken / 06 Losse Kerlox flens / 07 Zuignap / 08 Sifon / waterslot / 09 Geschroefde afvoerbuis (2delig) / 10 Schuifmof 40/50

**Let op :** Alle opgegeven maten zijn indicatief. Het CarrodRAIN lichaam wordt gegoten uit Solid Surface en is onderhevig aan krimp tijdens de productie. Hierdoor kunnen de reële maten afwijken van deze technische fiche.



**art. nr. : 01** Carrodrain body / **02** RVS rooster kader / **03** RVS rooster afdekplaat / **04** Houder RVS rooster / **05** Verhogingsblokken / **06** Losse Kerlox flens / **07** Zuignap / **08** Sifon / waterslot / **09** Geschroefde afvoerbuisk (2delig) / **10** Schuifmof 40/50

**Let op :** Alle opgegeven maten zijn indicatief. Het Carrodrain lichaam wordt gegoten uit Solid Surface en is onderhevig aan krimp tijdens de productie. Hierdoor kunnen de reële maten afwijken van deze technische fiche.




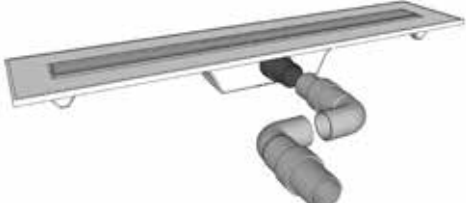


**art. nr. : 01** Carrodrain body / **02** RVS rooster kader / **03** RVS rooster afdekplaat / **04** Houder RVS rooster / **05** Verhogingsblokkjes / **06** Losse Kerlox flens / **07** Zuignap / **08** Sifon / waterslot / **09** Geschroefde afvoerbuiss (2delig) / **10** Schuifmof 40/50

**Let op :** Alle opgegeven maten zijn indicatief. Het Carrodrain lichaam wordt gegoten uit Solid Surface en is onderhevig aan krimp tijdens de productie. Hierdoor kunnen de reële maten afwijken van deze technische fiche.

# Carrodrain Classic / afvoerdebieten

AFVOERDEBIETEN IN LITER / MINUUT

Aansluiting	Lengte afvoerbuis	Helling afvoerbuis				
		0°	0,5°	1°	1,5°	2°
 recht	1m	24	25	27	28	29
	2m	23	24	27	28	29
	3m	22	24	26	27	28
 1 hoek van 90°	1m	23	24	25	26	27
	2m	22	24	25	27	28
	3m	21	22	25	26	28
 2 hoeken van 45°	1m	20	22	24	25	28
	2m	20	24	25	24	28
	3m	20	24	27	24	27
 2 hoeken van 90°	1m	17	18	20	23	24
	2m	16	20	24	25	24
	3m	14	22	24	26	24

**Duur per test** : 5 minuten

**Diameter afvoerbuis** : 40mm

**Belangrijk** : Alle afvoerdebieten zijn getest met een waterkolom van 9mm. Met een 'waterkolom' wordt bedoeld de hoogte van het water vanop de inox afdekplaat van de Carrodrain.