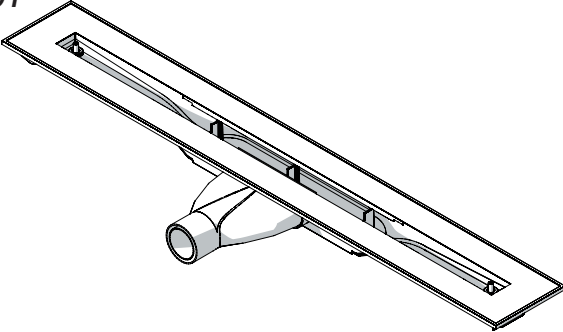
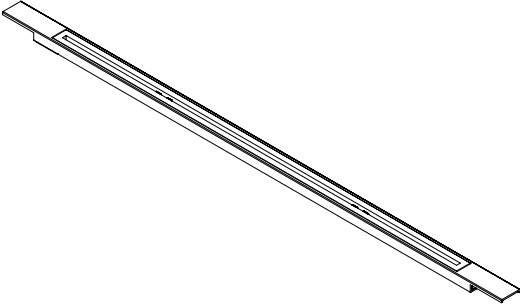
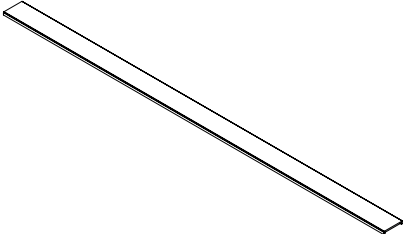
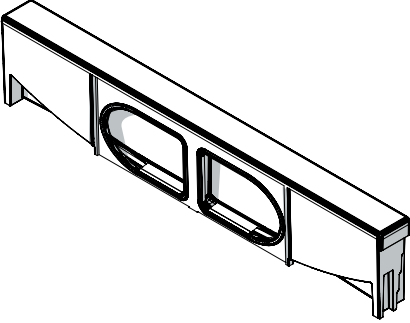
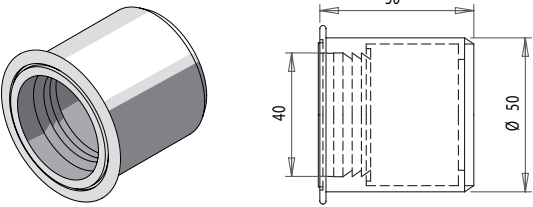
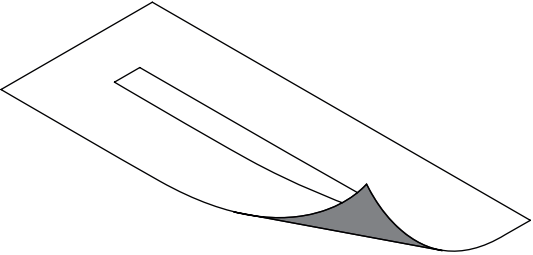
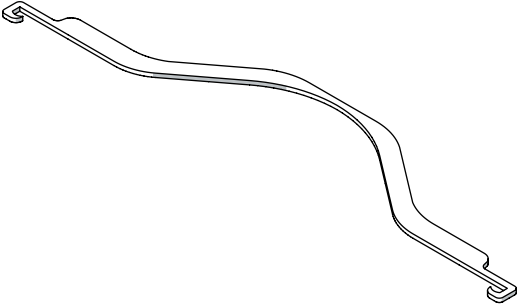
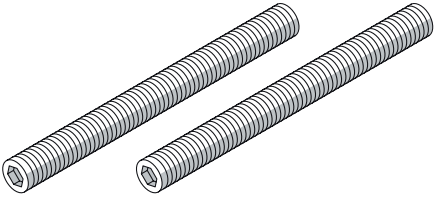


# CarrodRAIN Twiggi / Technisches Datenblatt

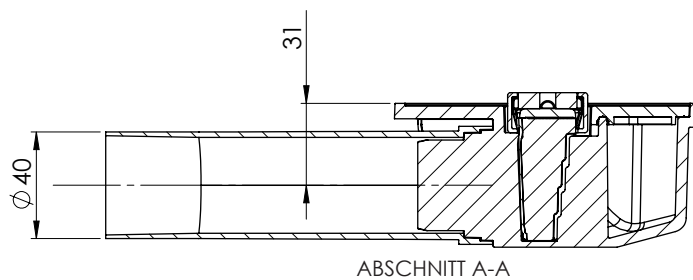
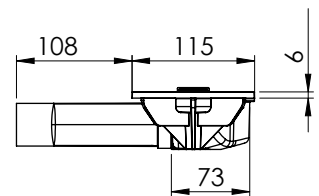
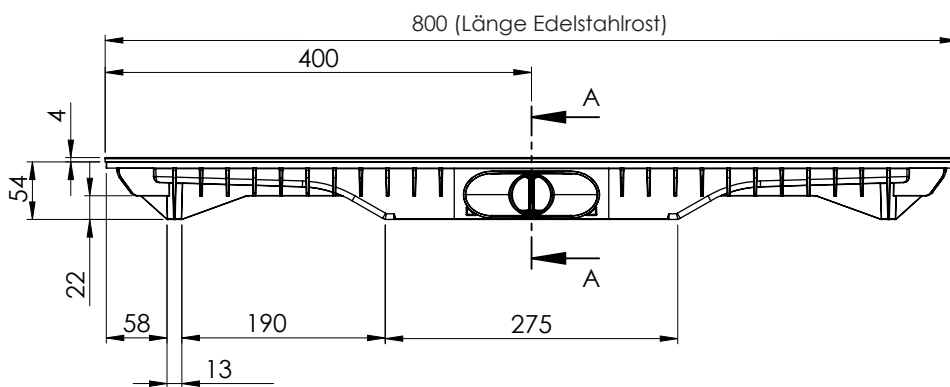
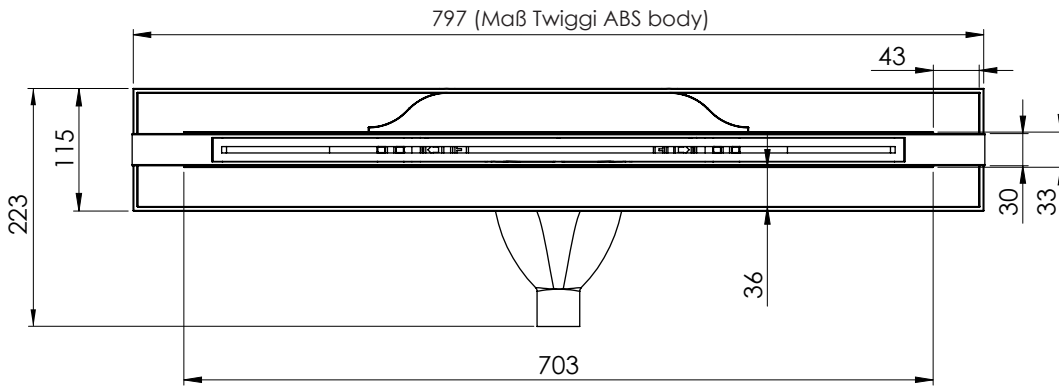
	<i>Twiggi XS</i>	<i>Twiggi XL</i>
Länge Karton	835 mm	1035 mm
Breite Karton	235 mm	235 mm
Höhe Karton	90 mm	90 mm
Gewicht pro Karton (= Gesamtpaket)	3,05 kg	3,75 kg
Gewicht Palette inkl. Palette	136 kg	166 kg
Anzahl Sets pro Karton	1	1
Anzahl Kartons pro Palette	40	40

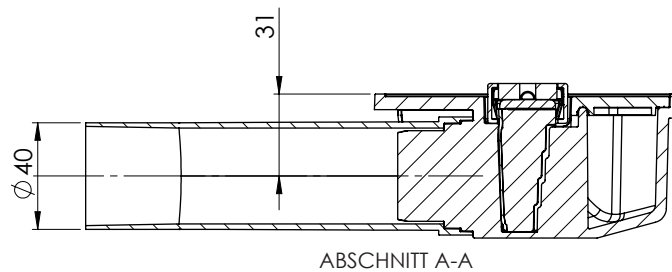
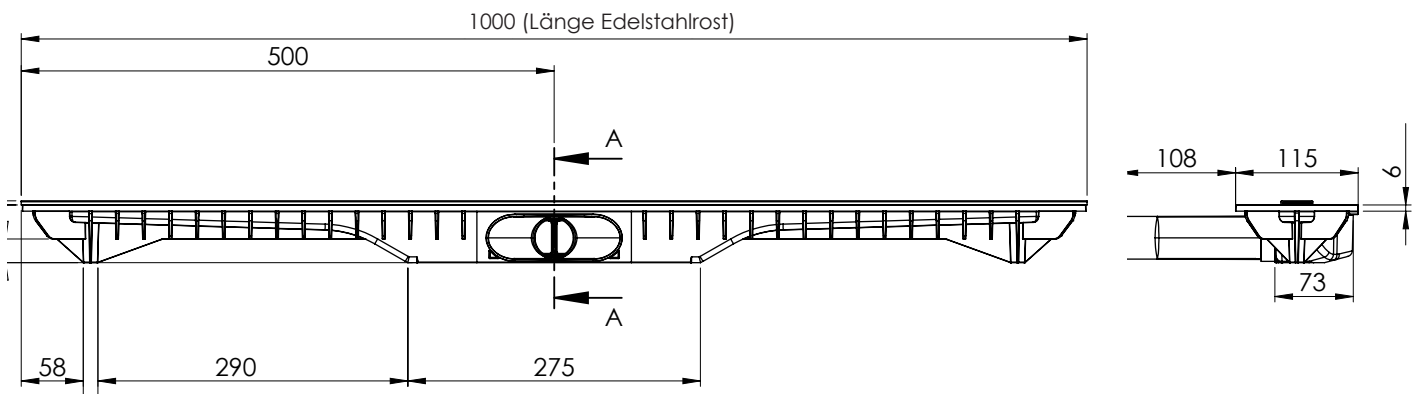
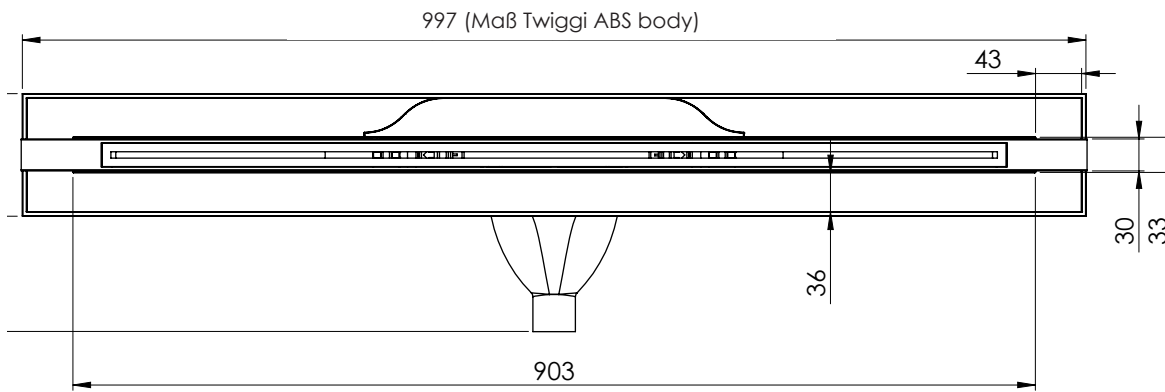
<b>KOMPONENTE</b>	<b>BESCHREIBUNG</b>	<b>CODE</b>
<b>01</b> 	<p><b>TWIGGI BODY</b></p> <p><b>Maße :</b> siehe weiter unten in diesem technischen Datenblatt</p> <p><b>Material :</b> High-Heat-ABS</p> <p><b>Allgemeines:</b>                      Ablaufsystem mit patentierter „Superflow“-Technologie                      vorverklebter Kerlox-Flansch (36 mm)                      Ablaufleistung: siehe KIWA-Tabelle                      max. Wassertemperatur = 90 °C</p>	
<b>02</b> 	<p><b>EDELSTAHLSET TWIGGI</b></p> <p><b>INOX SET CARRODRAIN TWIGGI 800 XS INOX</b>                      Rahmen + Abdeckung + Halterungen  <b>Material:</b> Edelstahl 304 und High-Heat-ABS</p> <p><b>INOX SET CARRODRAIN TWIGGI 800 XS BLACK</b>                      kader + afdekplaat + houders  <b>Materialiaal :</b> RVS 304 + Epoxy coated en High heat ABS</p> <p><b>INOX SET CARRODRAIN TWIGGI 1000 XL INOX</b>                      kader + afdekplaat + houders  <b>Materialiaal :</b> RVS 304 en High heat ABS</p> <p><b>INOX SET CARRODRAIN TWIGGI 1000 XL BLACK</b>                      kader + afdekplaat + houders  <b>Materialiaal :</b> RVS 304 + Epoxy coated en High heat ABS</p>	<p>100204</p> <p>100214</p> <p>100205</p> <p>100215</p>
<b>03</b> 	<p><b>EDELSTAHLSET CARRODRAIN TWIGGI 600 XTRA</b></p> <p>60-cm-Verlängerungsrost für TWIGGI XS/XL</p> <p><b>CARRODRAIN TWIGGI 600 XTRA INOX</b>  <b>Material :</b> Edelstahl 304 mit Kerlox-Flansch unten für perfekten Halt mit zementgebundenem Kleber</p> <p><b>CARRODRAIN TWIGGI 600 XTRA BLACK</b>  <b>Materialiaal :</b> Edelstahl 304 + epoxy coated mit Kerlox-Flansch unten für perfekten Halt mit zementgebundenem Kleber</p> <p>60 cm standardmäßig mitgeliefert mit TWIGGI XL (separat erhältlich)                      30 cm standardmäßig mitgeliefert mit TWIGGI XS (nicht separat erhältlich)</p>	<p>100207</p> <p>100217</p>

# Carrodrain Twiggi / Technisches Datenblatt

KOMPONENTE	BESCHREIBUNG	CODE
<p>04</p> 	<p><b>TWIGGI SIPHON/AQUASTOPP</b></p> <p><b>Material :</b> High-Heat-ABS  Ablaufleistung: siehe KIWA-Tabelle  Nettohöhe Aquastopp = 30 mm  nicht frostbeständig</p>	<p>100202</p>
<p>05</p> 	<p><b>STECKMUFFE 40/50</b></p> <p><b>Material :</b> PP-Block Copolymer (PP-B)  Durchmesser von 40 mm zu 50 mm  Gummidichtung</p>	<p>100028</p>
<p>06</p> 	<p><b>TWIGGI SEPARATE KERLOX FLANGE</b></p> <p>Kerlox-Membran mit Aussparung</p> <p><b>KERLOX FLENS TWIGGI XS :</b> L x B x H = 1000 x 350 x 0,4 mm  <b>KERLOX FLENS TWIGGI XL :</b> L x B x H = 1200 x 350 x 0,4 mm</p> <p><b>Weitere Infos:</b> siehe technisches Datenblatt Kerlox</p>	<p>100163 100165</p>
<p>07</p> 	<p><b>CAYMAN MULTISCHLÜSSEL</b></p> <p><b>Material :</b> Edelstahl 304  L 265 mm x B 48 mm x H 2 mm</p>	<p>100208</p>
<p>08</p> 	<p><b>TWIGGI EINSTELLSCHRAUBE</b></p> <p>Set aus zwei Edelstahl-Gewindestangen 50 x 6 mm mit integriertem 3-mm-Inbus</p>	<p>100209</p>

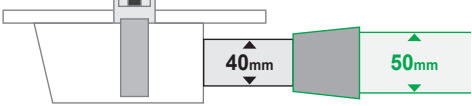
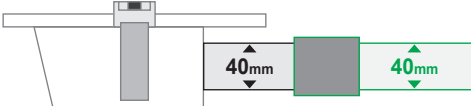
# XS



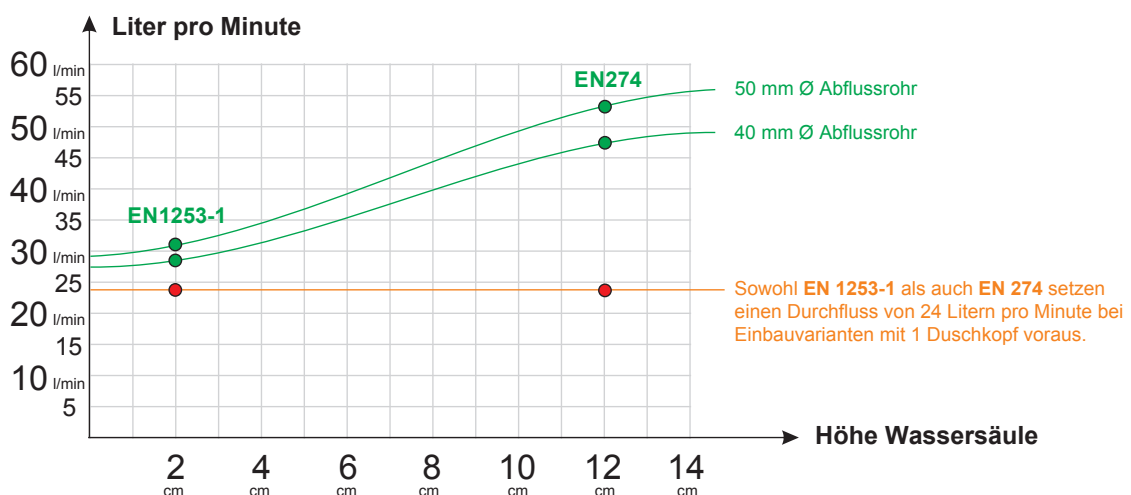


## Carrodrain Twiggi - Wall2Wall shower drain



	EN 1253-1	EN 274
	<p>Diese Testmethode setzt ein Abflussrohr mit 100 cm Länge und eine Wassersäule mit 20 mm Höhe über dem Ablaufrost voraus.</p> <p>▲ 20mm ◀ 100cm ▶ ▼</p>	<p>Diese Testmethode setzt ein Abflussrohr mit 30 cm Länge und eine Wassersäule mit 120 mm Höhe über dem Ablaufrost voraus.</p> <p>▲ 120mm ◀ 30cm ▶ ▼</p>
	<p><b>30,8 L/Min.</b> =0,51L/Sek.</p>	<p><b>53,3 L/Min.</b> =0,89L/Sek.</p>
	<p><b>28,3 L/Min.</b> =0,47L/Sek.</p>	<p><b>46,7 L/Min.</b> =0,78L/Sek.</p>

## FLOW CHART



Tested by KIWA – Januar 2016  
Bericht Nr. LC 12625